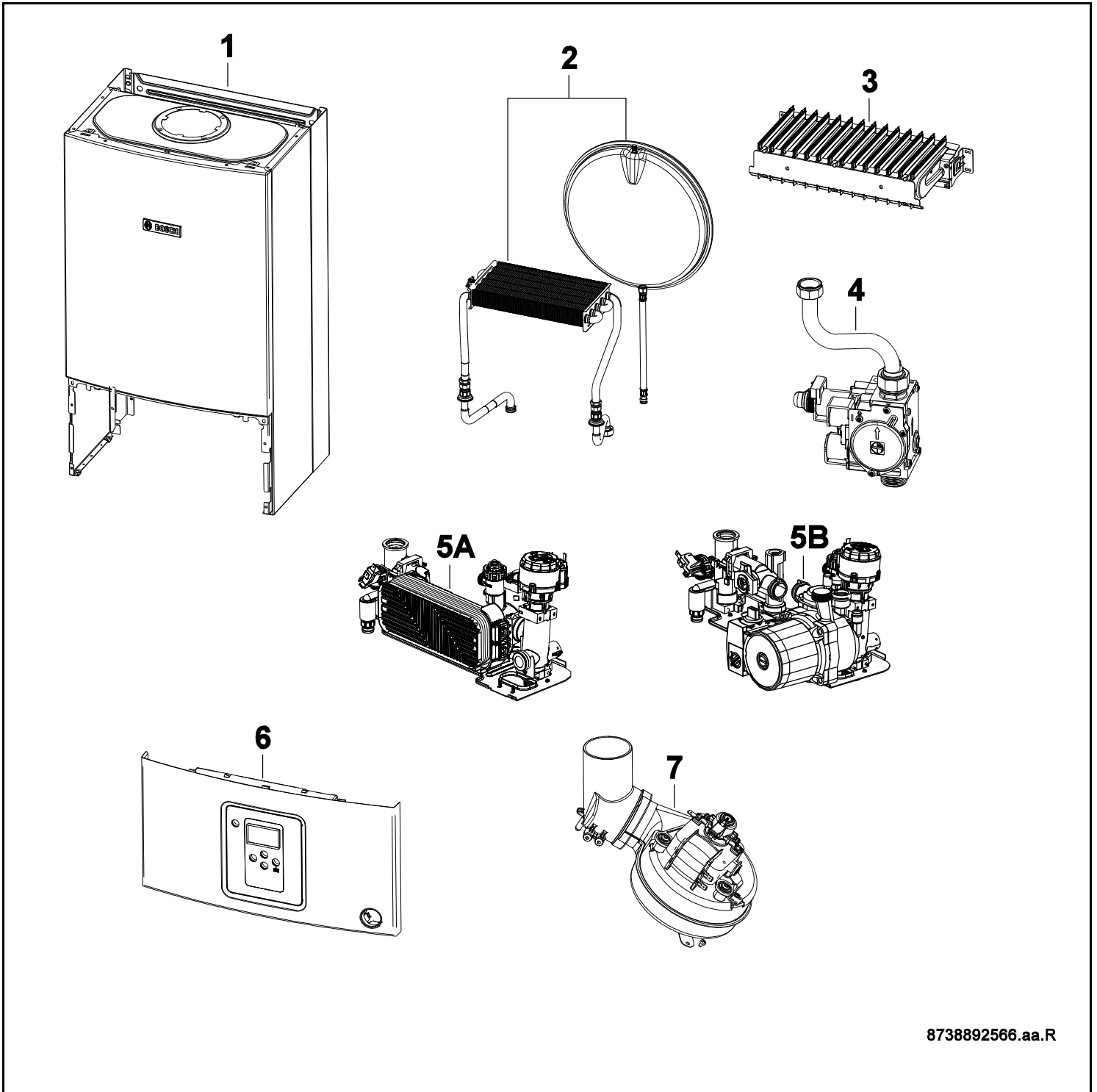


# WBN6000-12-35 C/H



8738892566.aa.R



# BOSCH



**[de] Wichtige Hinweise zur Installation/Montage**

Die Installation/Montage muss durch eine für die Arbeiten zugelassene Fachkraft unter Beachtung der geltenden Vorschriften erfolgen.

**[en] Important notes on installation/assembly**

The installation/assembly must be carried out by a professional who is authorised to do the work, and with due regard to the relevant regulations.

**[fr] Instructions importantes pour l'installation/le montage**

L'installation/le montage doit être effectué(e) par un spécialiste qualifié pour les opérations concernées et dans le respect des prescriptions applicables.

**[bg] Важни указания във връзка с инсталацията/монтажа**

Инсталацията/монтажът трябва да се извършва от лицензиран за работите специалист в съответствие с приложимите разпоредби.

**[cs] Důležité pokyny k instalaci/montáži**

Instalaci/montáž musí při dodržení platných předpisů provést odborný pracovník s příslušným oprávněním pro tyto práce.

**[da] Vigtige anvisninger til installationen/monteringen**

Installationen/monteringen skal foretages af en godkendt installatør under overholdelse af de gældende forskrifter.

**[el] Σημαντικές υποδείξεις για την εγκατάσταση/συναρμολόγηση**

Η εγκατάσταση/συναρμολόγηση πρέπει να πραγματοποιείται από εξουσιοδοτημένο για τις εργασίες αυτές τεχνικό προσωπικό, το οποίο θα πρέπει να φροντίζει ώστε να τηρούνται οι ισχύουσες διατάξεις.

**[es] Indicaciones importantes para instalación/montaje**

La instalación/el montaje lo debe realizar personal especializado autorizado para los trabajos, respetando las prescripciones vigentes.

**[et] Olulised juhised paigaldamiseks/montaažiks**

Paigaldamist/montaaži tohib läbi viia selleks volitusi omav spetsialist, arvestades kehtivaid nõudeid.

**[fi] Belangrijke aanwijzingen betreffende de installatie/montage**

De installatie/montage moet worden uitgevoerd door een voor de werkzaamheden geautoriseerde installateur. Hij moet rekening houden met de geldende voorschriften.

**[fi] Tärkeitä asennus- ja kokoonpano-ohjeita**

Näihin töihin hyväksytyn ammattiasentajan pitää suorittaa asennus- ja kokoonpanotyöt voimassa olevien määräysten mukaisesti.

**[hu] Fontos tudnivalók az installáláshoz/szereléshez**

Az installálást/szerelést egy, a munkákra felhatalmazott szakembernek kell végeznie, az érvényes előírások figyelembevételével.

**[it] Avvertenze importanti per l'installazione/il montaggio**

L'installazione/il montaggio deve aver luogo ad opera di una ditta specializzata ed autorizzata in osservanza delle disposizioni vigenti.

**[he] מניפולציות חיוניות לביצוע/הרכבה/התקנה**

התקנה/הרכבה/התקנה חייבים להיעשות על ידי מומחה מוסמך, המעריך את הסיכונים ודואג להגנה מפניהם. יש להקפיד על כללי הבטיחות הנדרשים.

**[lt] Svarbios instaliavimo ir (arba) montavimo nuorodos**

Instaliuoti ir montuoti, laikantis galiojančių taisyklių, leidžiama kvalifikuotiems specialistams, kurie buvo įgalioti šioms darbams atlikti.

**[lv] Svarīgi norādījumi par iekārtas uzstādīšanu / montāžu**

Iekārtas uzstādīšanu/montāžu ir jāveic specializētam sertificētam speciālistam, ievērojot spēkā esošos noteikumus.

**[nl] Belangrijke aanwijzingen betreffende de installatie/montage**

De installatie/montage moet worden uitgevoerd door een voor de werkzaamheden geautoriseerde installateur rekening houdend met de geldende voorschriften.

**[no] Viktig informasjon om installasjon/montering**

Installasjonen/monteringen skal gjennomføres av autoriserte installatører, og gjeldende forskrifter skal følges.

**[pl] Ważne wskazówki dotyczące instalacji/montażu**

Instalacja/montaż muszą być wykonane przez uprawnionego do tego rodzaju prac specjalistę przy zachowaniu obowiązujących przepisów.

**[pt] Indicações importantes relativas à instalação/montagem**

A instalação/montagem deve ser efetuada por um técnico especializado com qualificações para estes trabalhos, tendo em atenção os regulamentos em vigor.

**[ro] Indicații importante privind instalarea/montajul**

Instalarea/montajul trebuie realizate de către un specialist autorizat pentru lucrările respective, respectându-se prescripțiile valabile.

**[ru] Важные указания по подключению/монтажу**

Подключение/монтаж должны выполнять специалисты, имеющие допуск к выполнению таких работ, при соблюдении действующих норм и правил.

**[sk] Dôležité pokyny týkajúce sa inštalácie/montáže**

Inštaláciu/montáž musí realizovať odborník s oprávnením na výkon týchto prác, pričom musí dodržiavať platné predpisy.

**[sl] Pomembni napotki za namestitvev/montažo**

Namestitvev/montažo mora izvesti strokovnjak, pristojen za tovrstna dela, ob upošte vanju veljavnih predpisov.

**[sr] Važna uputstva za ugradnju i montažu**

Ugradnju i montažu moraju da obave samo stručna lica ovlašćena za izvođenje takvih radova koja će poštovati važeće propise.

**[sv] Viktiga anvisningar för installation/montering**

Installationen/monteringen måste utföras av en behörig och fackkunnig person enligt gällande föreskrifter.

**[tr] Kurulum/Montaj ile ilgili önemli uyarılar**

Kurulum/Montaj çalışmaları sadece yetkili bayiler tarafından aşağıda belirtilen talimatlar dikkate alınarak yapılmalıdır.

**[uk] Важливі вказівки щодо установки/монтажу**

Установку/монтаж мають здійснювати фахівці, що мають дозвіл на проведення цих робіт, із дотримання чинних приписів.

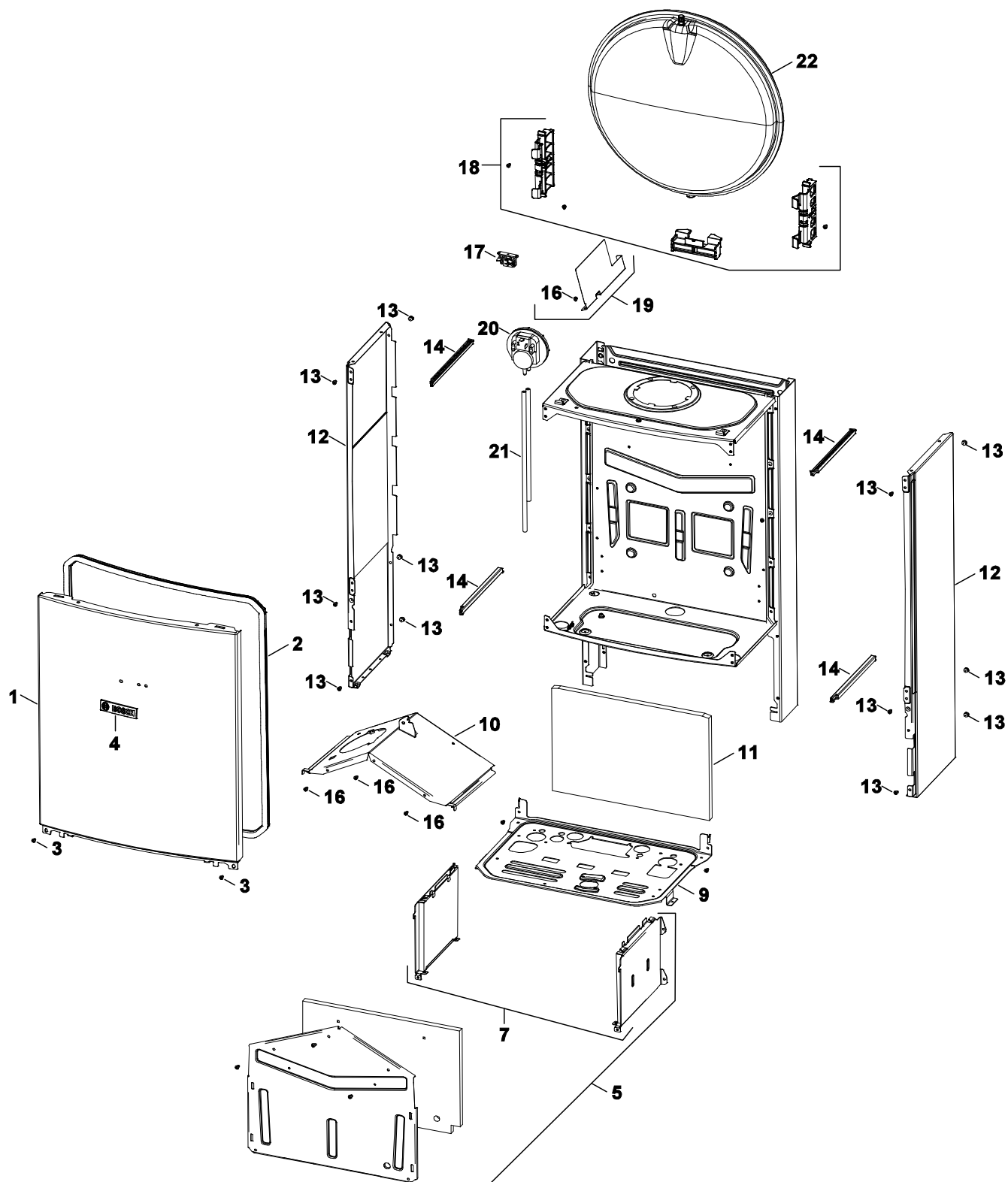
**[zh] 安装方面的重要提示**

必须由受到许可承担该项工作的专业人员遵照相关法规进行安装。

**[ar] ملاحظات هامة للتجميع/التجميع**  
يجب أن يتم التجميع/التجميع من قبل متخصص مصرح له بالعمل، مع مراعاة اللوائح السارية.

**[fa] تذکرات مهم در باره نصب/مونتاژ**  
نصب/مونتاژ باید توسط فردی حرفه ای که مجاز به انجام این کار است، و همچنین با توجه کامل به مقررات مربوطه انجام شود.

# Spare parts list



8738892568.aa.RO

Sheet metal

WBN6000-12-35 C/H

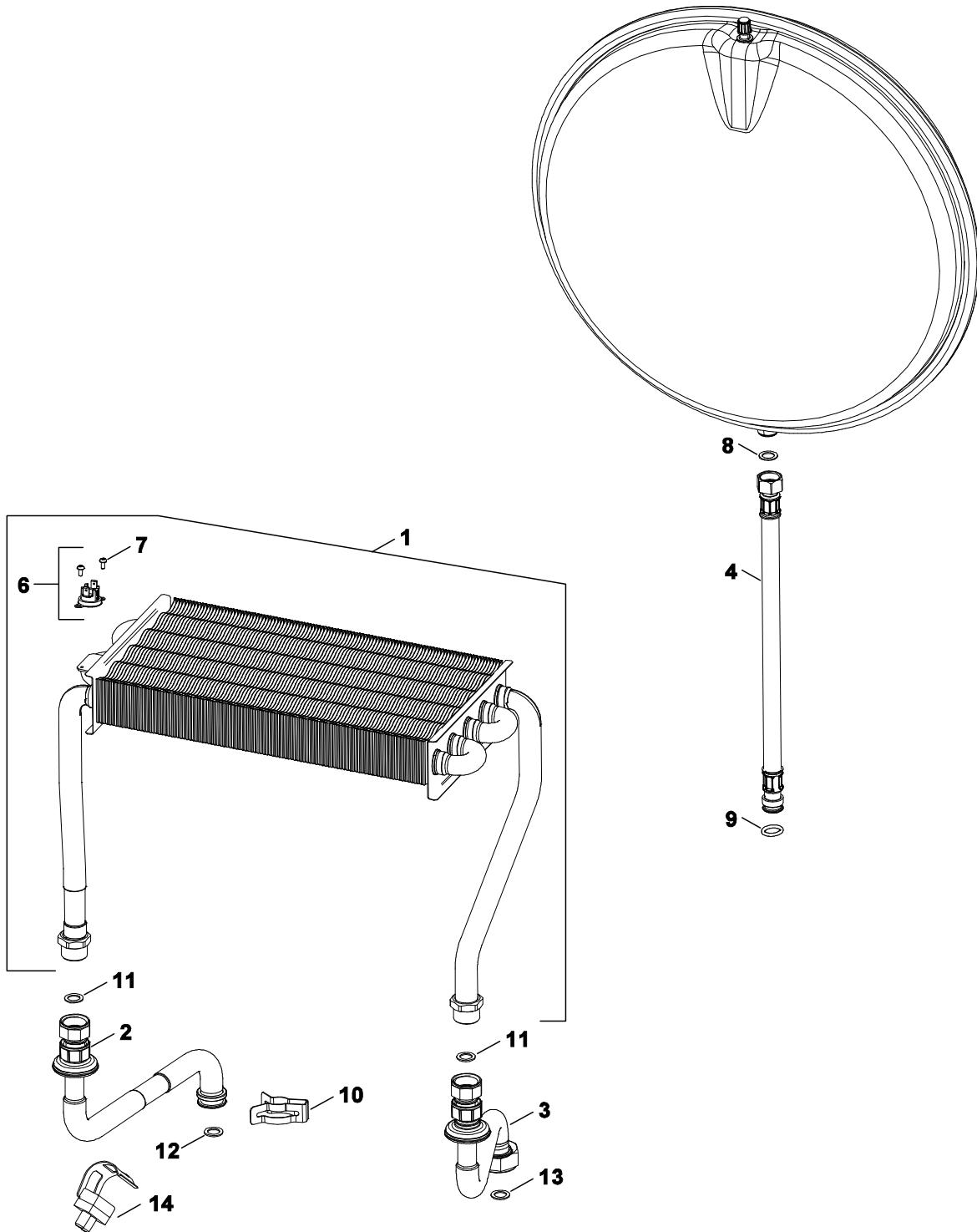
1

Pos	Description	S-Nr	Ordering no.	Gas type	WBN6000-12/18C	WBN6000-18C	WBN6000-18H	WBN6000-24C	WBN6000-24H	WBN6000-28C	WBN6000-28H	WBN6000-35C	WBN6000-35H							Remarks	
1	Front shell		8 718 644 642 0		■	■	■	■	■	■	■										
1	Front shell		8 718 647 734 0									■	■								
2	Seal		8 718 643 439 0		■	■	■	■	■	■	■										
2	Seal		8 718 645 061 0									■	■								
3	Screw no10x16 type ab self tap		8 713 403 012 0		■	■	■	■	■	■	■	■	■								
4	Trade mark badge BOSCH		8 716 011 807 0		■	■	■	■	■	■	■	■	■								
5	Combustion chamber bracket 18KW		8 718 644 639 0		■	■	■														
5	Combustion chamber bracket 24KW		8 718 644 647 0					■	■												
5	Combustion chamber bracket 28KW		8 718 644 652 0							■	■										
5	Combustion chamber bracket 35KW		8 718 645 054 0									■	■								
7	Combustion chamber bracket 18-24KW		8 718 644 636 0		■	■	■	■	■												
7	Combustion chamber bracket 28KW		8 718 645 007 0							■	■	■	■								
9	Plate		8 718 643 049 0		■	■	■	■	■	■	■										
9	Plate		8 718 643 746 0									■	■								
10	Flue hood 35KW		8 718 643 212 0									■	■								
10	Flue hood 18KW		8 718 644 465 0		■	■	■														
10	Flue hood 24KW		8 718 644 644 0					■	■												
10	Flue hood 28KW		8 718 644 650 0							■	■										
11	Insulation rear 28KW		8 718 643 434 0							■	■										
11	Insulation rear 24KW		8 718 643 435 0					■	■												
11	Insulation rear 18KW		8 718 643 501 0		■	■	■														
11	Insulation rear 35KW		8 718 643 571 0									■	■								
12	Front shell		8 718 644 641 0		■	■	■	■	■	■	■	■	■								
13	Screw no8x3/8" phillips (10x)		2 910 612 424 0		■	■	■	■	■	■	■	■	■								
14	Seal side		8 718 643 437 0		■	■	■	■	■	■	■	■	■								
16	Screw (10x) M4x6		8 719 905 146 0		■	■	■	■	■	■	■	■	■								
17	Bracket APS		8 718 641 789 0		■	■	■	■	■	■	■	■	■								
18	Support plastic		8 718 643 747 0									■	■								
18	Support plastic		8 718 644 431 0		■	■	■	■	■	■	■										
19	Plate		8 718 644 228 0		■	■	■	■	■	■	■										
19	Air baffle kit 35KW		8 718 647 422 0									■	■								
20	Pressure differential	5500	8 716 011 299 0			■	■														
20	Pressure differential	5700,7100	8 716 156 744 0		■	■	■														
20	Pressure differential	5500,6400	8 718 645 651 0					■	■	■											
20	Pressure differential	5700,7100	8 718 645 653 0					■	■												
20	Pressure differential	6000,6400,9500	8 718 645 654 0					■													
20	Pressure differential	5500,5700,7100	8 718 645 655 0							■	■	■	■								
20	Pressure differential	5500	8 718 645 656 0									■	■								
20	Pressure differential	6000,6400,9500	8 718 646 234 0							■		■									
21	APS Tube Set		8 718 645 160 0		■	■	■	■	■	■	■	■	■								
22	Expansion vessel		8 718 642 552 0		■	■	■	■	■	■	■										
22	Expansion vessel		8 718 647 658 0									■	■								

**WBN6000-12-35 C/H**

Sheet metal

# Spare parts list



8738892569.aa.R

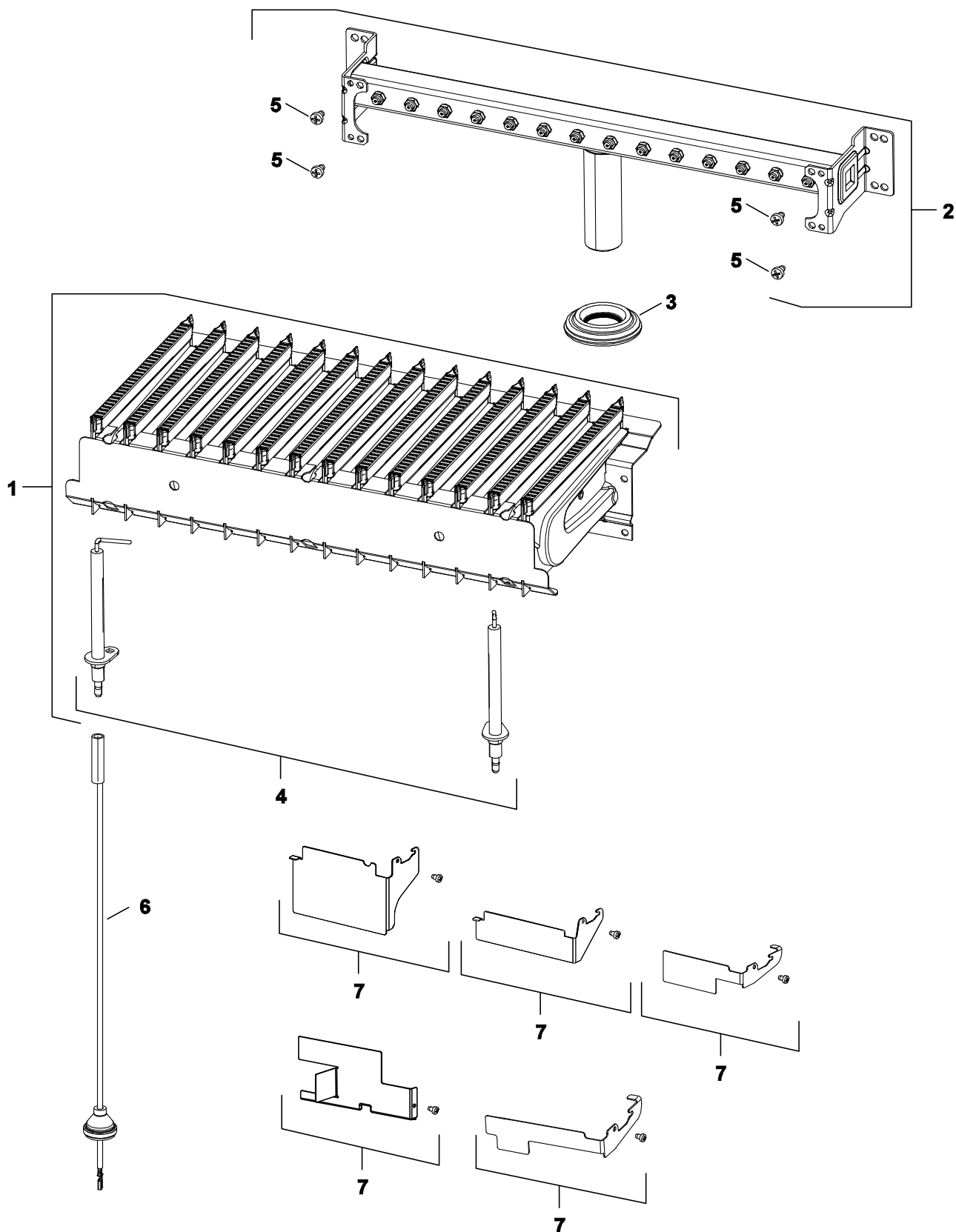
Heat exchanger

WBN6000-12-35 C/H

2



# Spare parts list



8738892570.ab.R

Burner

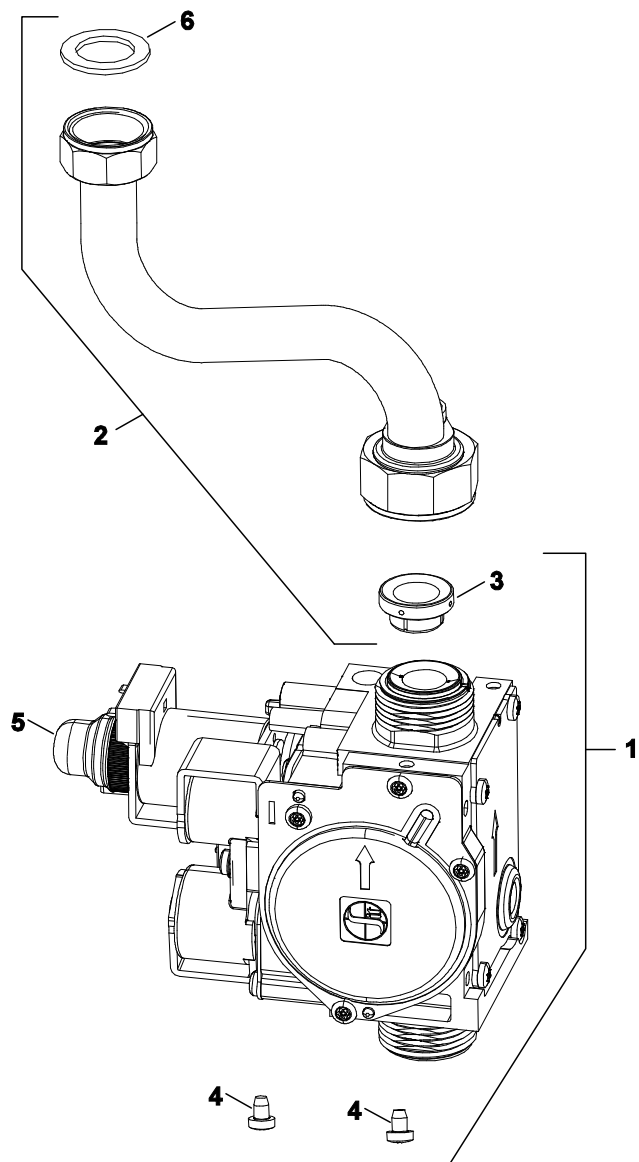
WBN6000-12-35 C/H

3





# Spare parts list



8738892571.aa.R

Gas valve

WBN6000-12-35 C/H

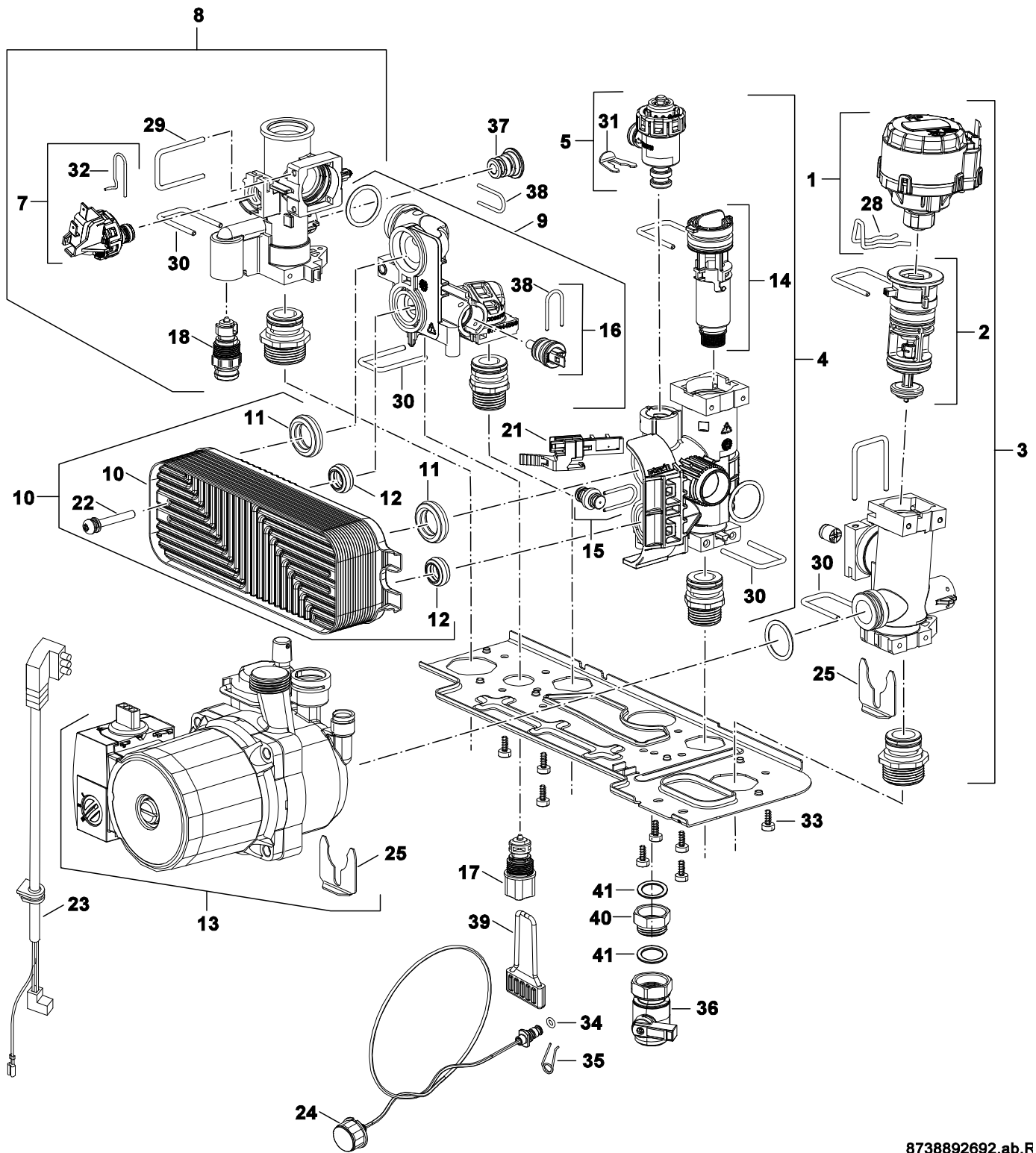
4

Pos	Description	S-Nr	Ordering no.	Gas type	WBN6000-12/18C	WBN6000-18C	WBN6000-18H	WBN6000-24C	WBN6000-24H	WBN6000-28C	WBN6000-28H	WBN6000-35C	WBN6000-35H							Remarks	
1	Gas valve		8 718 643 943 0		■	■	■	■	■	■	■	■	■								
2	Gas supply pipe		8 718 643 730 0		■	■	■	■	■	■	■	■	■								
3	Gasket Gas_valve		8 718 600 34A 0		■	■	■	■	■	■	■	■	■								
4	Screw (10x) M4x6		8 719 905 146 0		■	■	■	■	■	■	■	■	■								
5	Covering sheet		8 716 770 620 0		■	■	■	■	■	■	■	■	■								
6	Washer 18.6 X 13.5 X 1.5 (10x)		8 710 103 045 0		■	■	■	■	■	■	■	■	■								

WBN6000-12-35 C/H

Gas valve

# Spare parts list



8738892692.ab.F

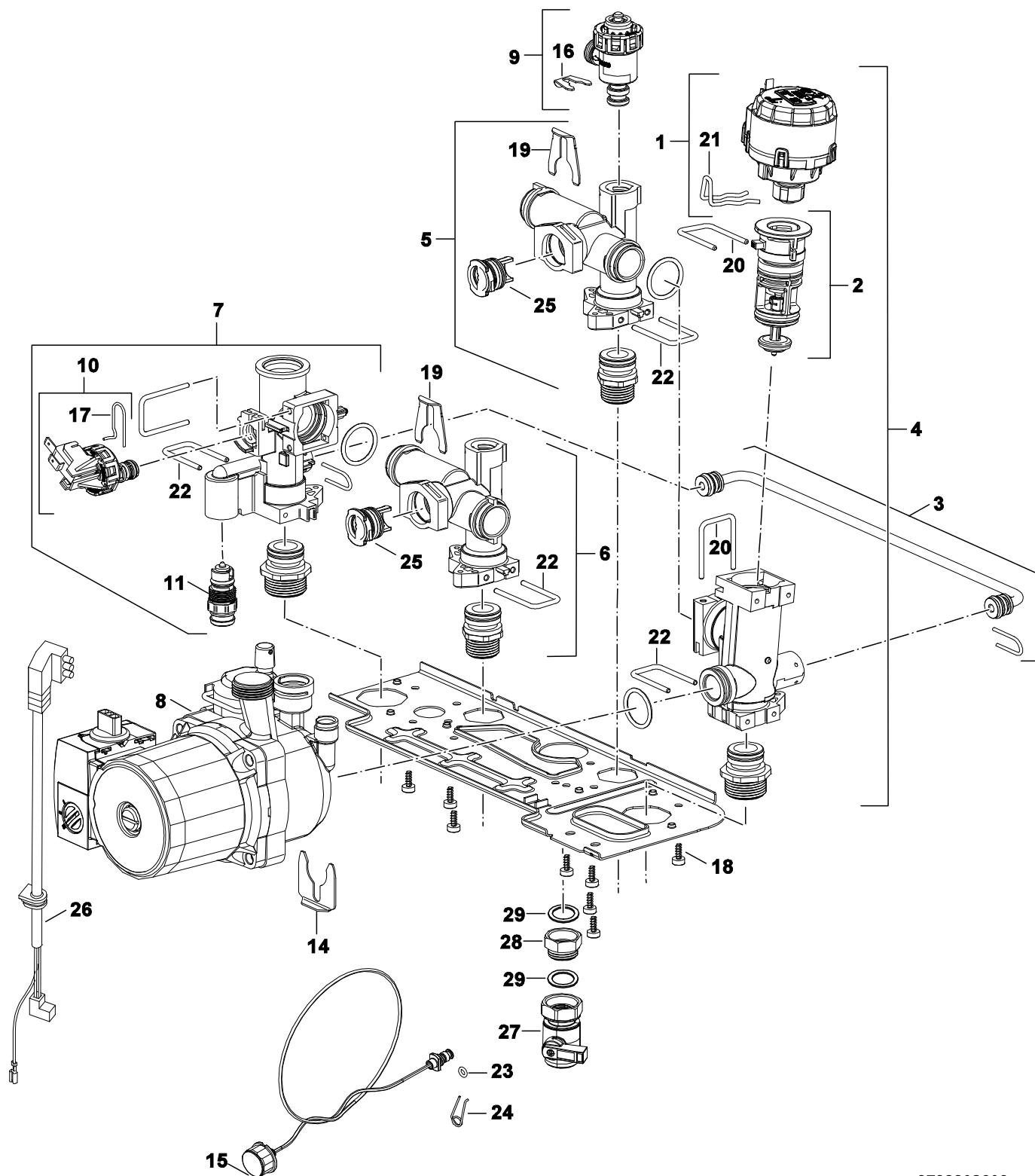
Hydraulic block

WBN6000-12-35 C/H

**5**  
**A**



Spare parts list



8738892693.aa.R

Hydraulic block

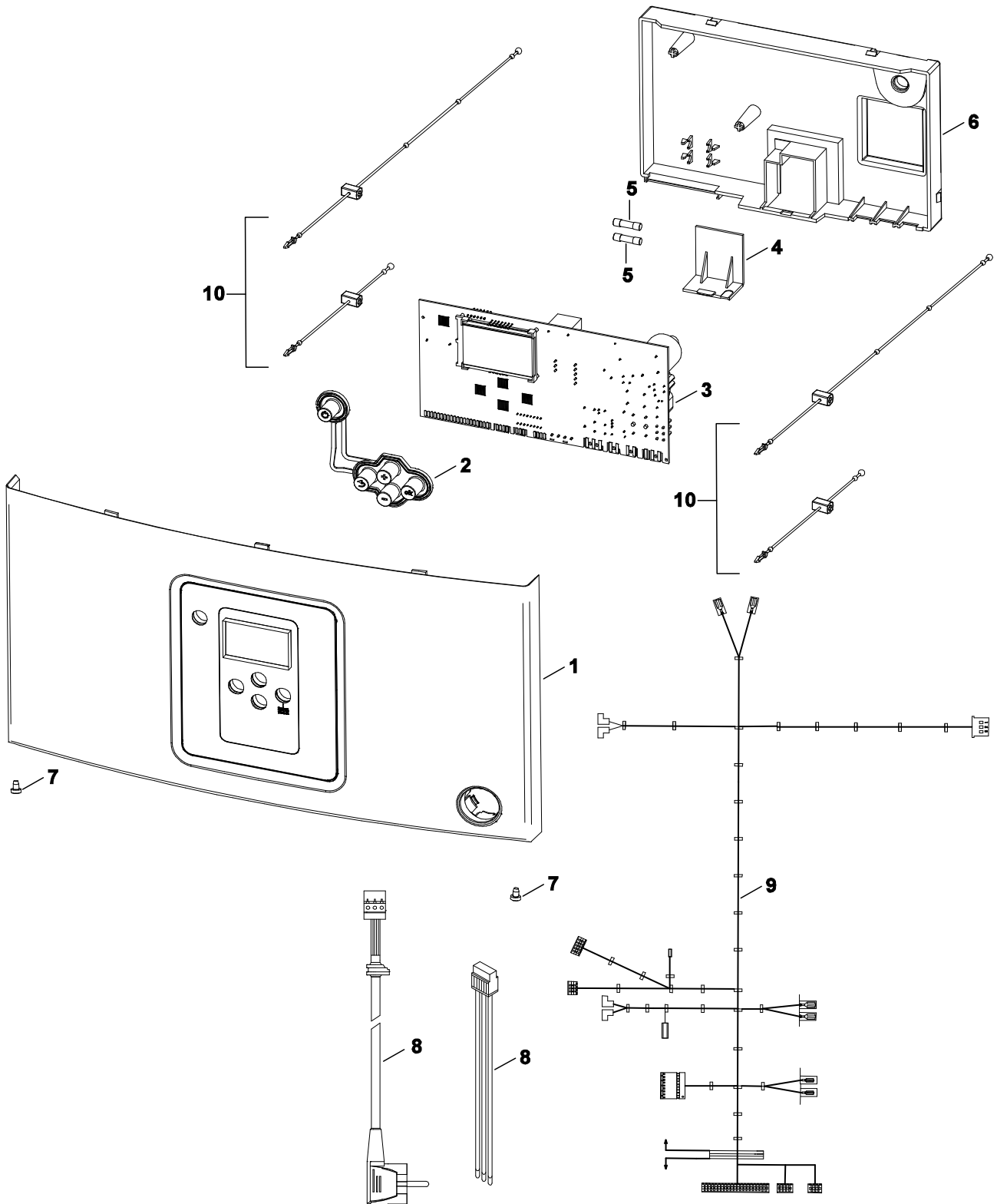
**5**  
**B**

WBN6000-12-35 C/H

Pos	Description	S-Nr	Ordering no.	Gas type	WBN6000-18H	WBN6000-24H	WBN6000-28H	WBN6000-35H															Remarks																
1	Motor Diverter Valve		8 718 644 564 0		■	■	■	■																															
2	Cartridge 3-way valve		8 718 644 562 0		■	■	■	■																															
3	Pipe - bypass		8 718 644 674 0		■	■	■	■																															
4	Manifold ch return (bypass open)		8 718 644 994 0		■	■	■	■																															
5	Manifold system return		8 718 644 907 0		■	■	■	■																															
6	Manifold system flow		8 718 644 908 0		■	■	■	■																															
7	Manifold ch flow		8 718 644 557 0		■	■	■	■																															
8	Pump Wilo		8 718 645 060 0																																				
8	Pump Wilo		8 718 645 790 0		■	■	■																																
9	Safety Valve 3bar		8 718 644 566 0		■	■	■	■																															
10	Pressure switch		8 718 644 585 0		■	■	■	■																															
11	Drain valve		8 718 644 583 0		■	■	■	■																															
14	Clip (10x)		8 718 644 589 0		■	■	■	■																															
15	Pressure gauge		8 718 645 792 0		■	■	■	■																															
16	Clip (10x)		8 718 644 579 0		■	■	■	■																															
17	Clip (10x)		8 718 644 584 0		■	■	■	■																															
18	Screw (10x)		8 718 644 590 0		■	■	■	■																															
19	Clip (10x)		8 718 644 995 0		■	■	■	■																															
20	Clip (10x)		8 718 644 580 0		■	■	■	■																															
21	Clip (10x)		8 718 644 563 0		■	■	■	■																															
22	Clip (10x)		8 718 644 586 0		■	■	■	■																															
23	O-ring 6x2.5mm WRAS/KTW lubricated (x10)		8 718 641 190 0		■	■	■	■																															
24	clip clip (10x)		8 719 905 335 0		■	■	■	■																															
25	Plug Servis + Oring		8 718 644 909 0		■	■	■	■																															
26	Cable		8 718 645 626 0		■	■	■	■																															
27	Gas cock		8 707 405 222 0		■	■	■	■																															
28	Adaptor Gas cock		8 718 645 833 0		■	■	■	■																															
29	Sealing washer 23.9 X 17.2 X 1.5 (10x)		8 710 103 043 0		■	■	■	■																															

<b>WBN6000-12-35 C/H</b>	Hydraulic block	<b>5B</b>
--------------------------	-----------------	-----------

# Spare parts list



8738892575.aa.R

Control box

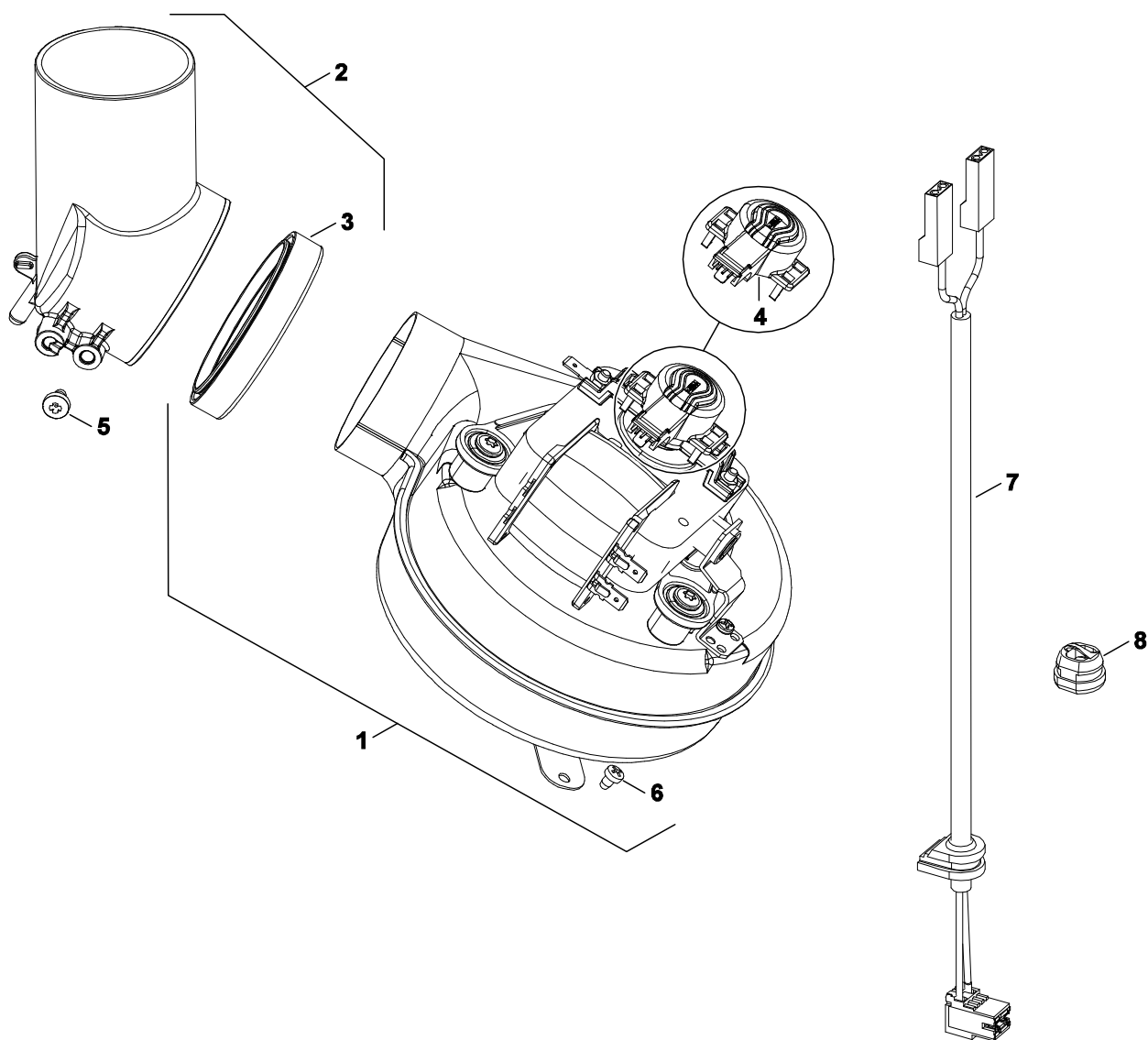
**6**

WBN6000-12-35 C/H





# Spare parts list



8738892576.aa.R

Fan

7

WBN6000-12-35 C/H



## Types of appliances

Appliance	Ordering no.	Country	Remarks
<b>WBN6000-18C RN S5700</b>	7 736 900 197	Belarus,Kazakhstan,Russian Federation	
<b>WBN6000-18H RN S5700</b>	7 736 900 199	Belarus,Kazakhstan,Russian Federation	
<b>WBN6000-24C RN S5700</b>	7 736 900 198	Belarus,Kazakhstan,Russian Federation	
<b>WBN6000-24H RN S5700</b>	7 736 900 200	Belarus,Kazakhstan,Russian Federation	
<b>WBN6000-18C RN S5500</b>	7 736 900 173	China	
<b>WBN6000-18H RN S5500</b>	7 736 900 175	China	
<b>WBN6000-24C RN S5500</b>	7 736 900 174	China	
<b>WBN6000-24H RN S5500</b>	7 736 900 176	China	
<b>WBN6000-28C RN S5500</b>	7 736 900 177	China	
<b>WBN6000-28H RN S5500</b>	7 736 900 178	China	
<b>WBN6000-35C RN S5500</b>	7 736 900 666	China	
<b>WBN6000-35H RN S5500</b>	7 736 900 667	China	
<b>WBN6000-24C RN S9500</b>	7 736 900 360	Moldova	
<b>WBN6000-28C RN S9500</b>	7 736 900 361	Moldova	
<b>WBN6000-12/18C RN S5700</b>	7 736 900 358	Russian Federation	
<b>WBN6000-35C RN S5700</b>	7 736 900 668	Russian Federation	
<b>WBN6000-35H RN S5700</b>	7 736 900 669	Russian Federation	
<b>WBN6000-24C RN S6000</b>	7 736 900 364	Serbia	
<b>WBN6000-28C RN S6000</b>	7 736 900 365	Serbia	
<b>WBN6000-24C RN S6400</b>	7 736 900 156	Turkey	
<b>WBN6000-28C RN S6400</b>	7 736 900 157	Turkey	
<b>WBN6000-35C RN S6400</b>	7 736 900 661	Turkey	
<b>WBN6000-18C RN S7100</b>	7 736 900 167	Ukraine	
<b>WBN6000-24C RN S7100</b>	7 736 900 168	Ukraine	
<b>WBN6000-24H RN S7100</b>	7 736 900 293	Ukraine	
<b>WBN6000-35C RN S7100</b>	7 736 900 672	Ukraine	
<b>WBN6000-35H RN S7100</b>	7 736 900 673	Ukraine	









**BOSCH**

**Bosch Thermotechnik GmbH  
D-73249 Wernau / Germany**